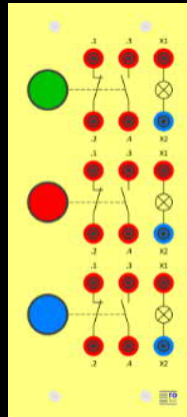


## Didactic-Board *Modulbreite 132*

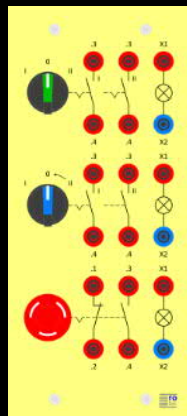


### Taster-Kombination

Art.-Nr. A-00011

Lieferumfang:  
- 3 Taster NC/NO, beleuchtet

eingebaut in Kunststoffplatte mit  
Schrägwanne

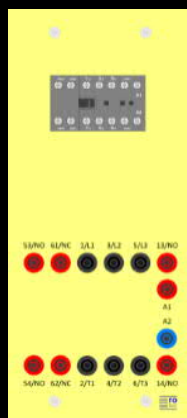


### Wahlschalter/NOT-AUS Kombination

Art.-Nr. A-00010

Lieferumfang:  
- 1 Wahlschalter I-0-II, beleuchtet  
- 1 Wahlschalter/-taster I-0-II, beleuchtet  
- 1 NOT-AUS, beleuchtet

eingebaut in Kunststoffplatte mit  
Schrägwanne

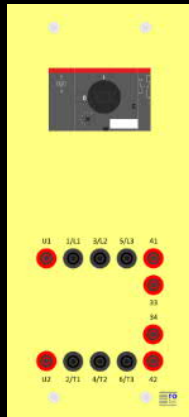


### Schütz

Art.-Nr. A-00009

Lieferumfang:  
- 1 Schütz 3L, 1 NO  
- 1 Hilfskontaktblock NO/NC

eingebaut in Kunststoffplatte mit  
Schrägwanne



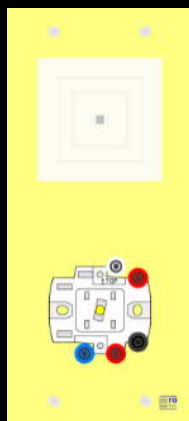
## Motorschutzschalter

Art.-Nr. A-00008

Lieferumfang:

- 1 Motorschutzschalter 0.63 – 1.0 A
- 1 Signalkontakt NO/NC
- 1 Unterspannungsauslöser

eingebaut in Kunststoffplatte mit Schrägwanne



## Lichtschalter S3

ABB Art.-Nr. A-00007

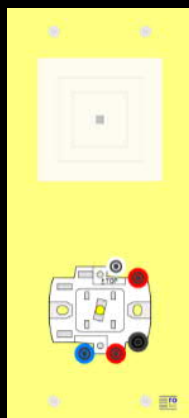
Feller Art.-Nr. A-00006

Hager Art.-Nr. A-00005

Lieferumfang:

- 1 Schalter S3, beleuchtet

eingebaut in Kunststoffplatte mit Schrägwanne



## Lichttaster

ABB Art.-Nr. A-00004

Feller Art.-Nr. A-00003

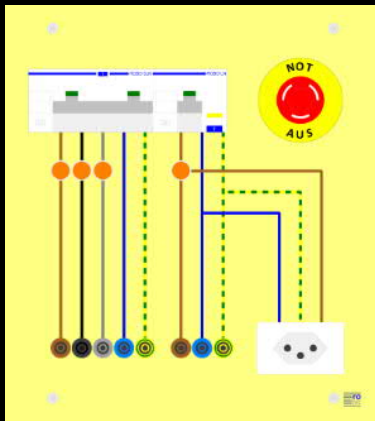
Hager Art.-Nr. A-00002

Lieferumfang:

- 1 Taster AR, beleuchtet

eingebaut in Kunststoffplatte mit Schrägwanne

## Didactic-Board Modulbreite 266

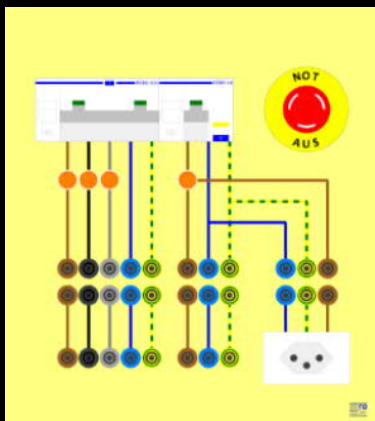


### Einspeisemodul basic

Art.-Nr. A-00012

- Lieferumfang:
- 1 FI/LS 3LN C13/30mA
  - 1 FI/LS LN C13/30mA
  - 1 Steckdose T13
  - 1 NOT-AUS
  - 4 Signalleuchten

eingebaut in Kunststoffplatte mit Schrägwanne



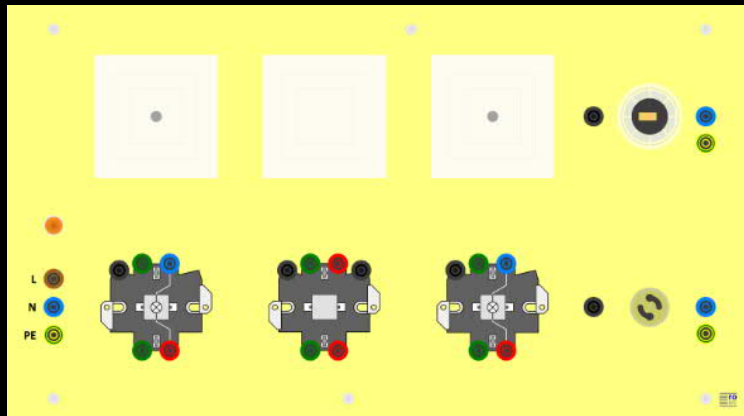
### Einspeisemodul advanced

Art.-Nr. A-00013

- Lieferumfang:
- 1 FI/LS 3LN C13/30mA
  - 1 FI/LS LN C13/30mA
  - 1 Steckdose T13
  - 1 NOT-AUS
  - 4 Signalleuchten
  - 11 Kurzschluss-Stecker

eingebaut in Kunststoffplatte mit Schrägwanne

## Didactic-Board Modulbreite 532



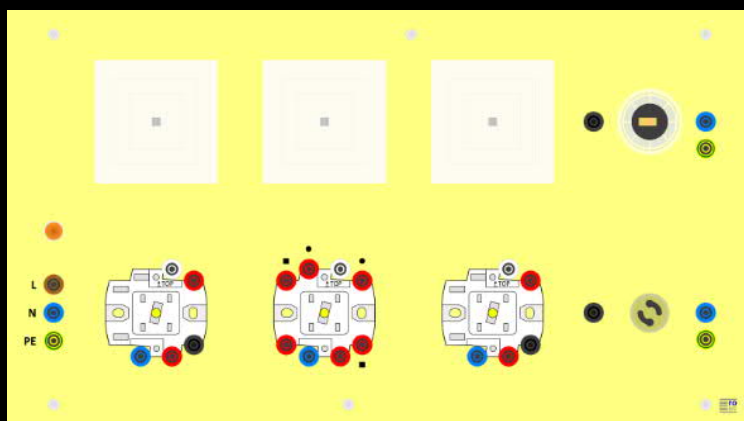
### Lichtschalter S3-S6-S3 ABB

Art.-Nr. A-00014

Lieferumfang:

- 2 Schalter S3, beleuchtet
- 1 Schalter S6
- 1 Fassung E27
- 1 Fassung GU10
- Signalleuchte
- Gerätestecker C13 mit Schalter
- Gerätekabel T12/C13

eingebaut in Kunststoffplatte mit Schrägwanne



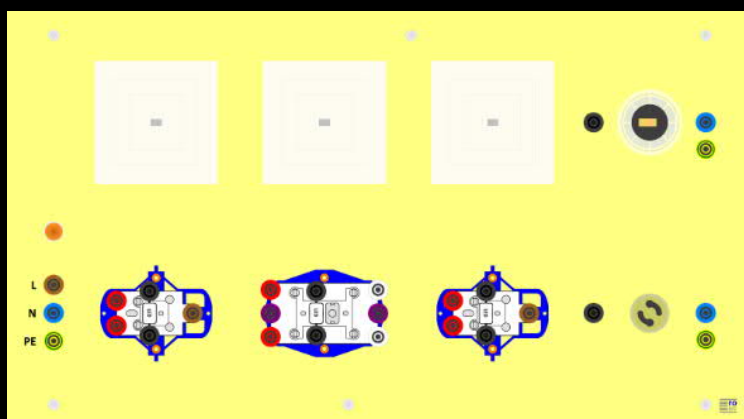
### Lichtschalter S3-S6-S3 Feller

Art.-Nr. A-00015

Lieferumfang:

- 2 Schalter S3, beleuchtet
- 1 Schalter S6, beleuchtet
- 1 Fassung E27
- 1 Fassung GU10
- Signalleuchte
- Gerätestecker C13 mit Schalter
- Gerätekabel T12/C13

eingebaut in Kunststoffplatte mit Schrägwanne



### Lichtschalter S3-S6-S3 Hager

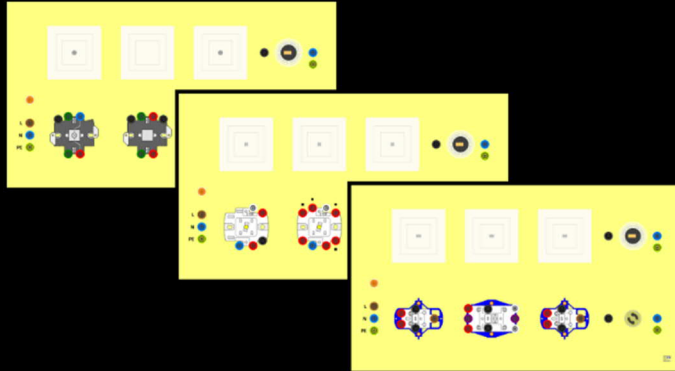
Art.-Nr. A-00016

Lieferumfang:

- 2 Schalter S3, beleuchtet
- 1 Schalter S6, beleuchtet
- 1 Fassung E27
- 1 Fassung GU10
- Signalleuchte
- Gerätestecker C13 mit Schalter
- Gerätekabel T12/C13

eingebaut in Kunststoffplatte mit Schrägwanne

## Didactic-Board Set



### Lichtschalter S3-S6-S3

3er Set ABB / Feller / Hager

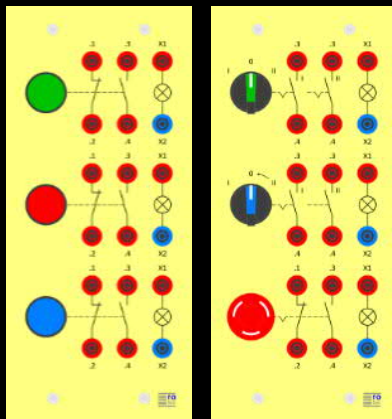
Art.-Nr. A-00017

Lieferumfang:

1x Art.-Nr. A-00014

1x Art.-Nr. A-00015

1x Art.-Nr. A-00016



### Motoren-Steuerung Set

Art.-Nr. A-00018

1x Taster-Kombination  
Art.-Nr. A-00011

1x Wahlschalter/NOT-AUS  
Kombination  
Art.-Nr. A-00010

2x Schütz  
Art.-Nr. A-00009

1x Motorschutzschalter  
Art.-Nr. A-00008

